

男子シングルス予選(1)

Round	Player 1	Score	Player 2	Score	Player 3	Score	Player 4
1	シュテーター(ドイツ)		シュテーター		朴廷宇(大韓民国)	5	4,10,4,4
2	B Y E()				パン(シンガポール)	6	
3	B Y E()	11,2,8,-10,10	10,-8,-6,6,-8,3,1	1	B Y E()	7	
4	デボ(ベルギー)				ジェラルド(ポルトガル)	8	
9	江天一(中国香港)		龍崎東寅		江宏傑(チャイニーズタイペイ)	13	3,2,1,10
10	B Y E()				イマンカドゥーフ(ロシア)	14	
11	B Y E()	9,-6,-7,9,-7,-10	6,8,10,4	3	B Y E()	15	
12	龍崎東寅(日本)				モンテイロ(ポルトガル)	16	
17	吉田雅己(日本)		吉田雅己		田添健汰(日本)	21	
18	B Y E()				B Y E()	22	
19	W.タウンゼント(オーストラリア)	-2,-6,-6,-9	-6,7,8,7,8	1	B Y E()	23	
20	楊恒章(チャイニーズタイペイ)				フロール(フランス)	24	
25	ワン(スロバキア共和国)		吉村和弘		吉村和弘(日本)	29	
26	B Y E()				B Y E()	30	
27	セフリエ(フランス)	11,-6,-9,-9,-9	-13,-10,-7,10,1,-9	2	B Y E()	31	
28	ニュイティンク(ベルギー)	9,-9,8,-9,-6,-4			張禹珍(大韓民国)	32	6,4,-9,8,-8,10
33	陳建安(チャイニーズタイペイ)		上田仁		林兆恒(中国香港)	37	10,7,9,6
34	B Y E()				王季中羿(チャイニーズタイペイ)	38	
35	B Y E()	-10,-7,-6,-15	-8,5,-5,-12,5,-7	2	B Y E()	39	
36	平野友樹(日本)				上田仁(日本)	40	
41	張本智和(日本)		梁靖崑		チュウ(シンガポール)	45	6,9,8,9
42	B Y E()				クイン(ベトナム)	46	
43	B Y E()	12,6,-8,3,-9,10	-2,-11,14,-6,-8	1	B Y E()	47	
44	パーション(スウェーデン)				梁靖崑(中国)	48	
49	丁祥恩(大韓民国)		何鈞傑		ブロシエ(フランス)	53	9,6,9,10
50	B Y E()				葉致緯(チャイニーズタイペイ)	54	
51	B Y E()	7,-7,4,-8,-6,-7	8,-9,-4,-4,12,-7	2	B Y E()	55	
52	ランドリュ(フランス)				何鈞傑(中国香港)	56	
57	ワン(カナダ)		吉村真晴		朴康賢(大韓民国)	61	6,4,8,6
58	B Y E()				チェルノフ(ロシア)	62	
59	B Y E()	3,14,7,9	-7,-13,9,-5,7,-7	2	B Y E()	63	
60	ランビエ(ベルギー)				吉村真晴(日本)	64	9,-9,-8,-10,-4



seamaster 2017 ITTF WORLD TOUR PLATINUM LION JAPAN OPEN, TOKYO

男子シングルス予選(2)

65 村松雄斗(日本)		林鐘勳		アシャール(フランス)69
66 B Y E()				チウ・ダン(ドイツ)70
67 B Y E()	5,5,7,6	1	3	B Y E()71
68 ブロフ(ロシア)	0	-8, 5, -8, -7, -9	1	林鐘勳(大韓民国)72
73 O.アサール(エジプト)		O.アサール		廖振珽(チャイニーズタイペイ)77
74 B Y E()				ニクリン(ロシア)78
75 B Y E()	8,8,9,9	2	3	B Y E()79
76 松山祐季(日本)	0	-8, 8, 11, -8, 9, 7	0	フランツィスカ(ドイツ)80
81 ガオ・ニン(シンガポール)		神巧也		コシバ(ハンガリー)85
82 B Y E()				マツバラ(チリ)86
83 B Y E()	0	1	1	B Y E()87
84 神巧也(日本)	-10,-9,-10,-6	5, -6, 10, 9, 8	0	メンゲル(ドイツ)88
89 リー(トルコ)		フィルス		酒井明日翔(日本)93
90 B Y E()				B Y E()94
91 シャッフエル(ハンガリー)		0	3	B Y E()95
92 レウエンコ(オーストリア)	4,-7,-3,-5,9,-9	-9, -4, 6, 6	0	フィルス(ドイツ)96
97 ルベッソン(フランス)	-10,-3,-3,-6			呉家驥(ドミニカ共和国)101
98 B Y E()		ルベッソン		トゥベトナム)102
99 B Y E()				B Y E()103
100 金東賢(大韓民国)	5,11,-11,5,5	3, 7, 5, 4	1	ドゥダ(ドイツ)104
105 趙勝敏(大韓民国)	1			呉柏男(中国香港)109
106 B Y E()		林高遠		林昀儒(チャイニーズタイペイ)110
107 B Y E()	3,-11,7,-9,9,8	1	1	B Y E()111
108 木造勇人(日本)	2	9, -9, -6, -10, -7	2	林高遠(中国)112
113 ワルター(ドイツ)		ワルター		ロランツ(フランス)117
114 B Y E()				K.タウンゼント(オーストラリア)118
115 B Y E()	4,8,8,7	1	0	B Y E()119
116 徐賢徳(大韓民国)	0	9, 9, 9, -5, 6	0	森園政崇(日本)120
121 金珉鉈(大韓民国)		M.カールソン		楊子儀(チャイニーズタイペイ)125
122 B Y E()				B Y E()126
123 ジャオ(ポルトガル)	3,3,-8,9,8	2	0	B Y E()127
124 孫嘉宏(チャイニーズタイペイ)	1	9, 11, -8, -4, -11, -10	0	M.カールソン(スウェーデン)128
	-7,-8,8,-8,-5	1	0	

女子シングルス予選(1)

1	YANG Haeun (KOR) 梁夏銀(大韓民国)	梁夏銀	MINAGAWA Yuka (JPN) 皆川優香(日本)	3
2	B Y E ()	6, -8, 6, -11, 4, -8, 5	0	-7, -6, -9, -8
5	SOLJA Amelie ^ (AUT) ソルヤ(オーストリア)	姜華瑯	MA Wenting ^^ (NOR) 馬文婷(ノルウェー)	4
6	LIN Chia-Chih (TPE) 林珈芝(チャイニーズタイペイ)	1	B Y E ()	7
	-2, 6, -5, -8, -9	2	7, -7, -9, 7, -6, -4	JIANG Huajun (HKG) 姜華瑯(中国香港)
9	CHEN Xingtong (CHN) 陳幸同(中国)	陳幸同	IKEGAMI Reiko (JPN) 池上玲子(日本)	11
10	B Y E ()	2	6, 9, -12, -6, 2, 2	2
			7, -4, 8, -7, -7, -5	HUANG Yi-Hua (TPE) 黃怡樺(チャイニーズタイペイ)
13	YOO Eun-chong (KOR) 劉恩寵(大韓民国)	李皓晴	B Y E ()	15
14	KIHARA Miyuu (JPN) 木原美悠(日本)	0	-6, -11, -5, -4	3
			12, 9, -7, -11, -4, 9, -5	LEE Ho Ching (HKG) 李皓晴(中国香港)
17	KATO Miyu (JPN) 加藤美優(日本)	加藤美優	LEE Hyunju (KOR) 李炫宙(大韓民国)	19
18	B Y E ()	0	9, 5, 9, 9	3
			7, 8, -7, -8, 9, -9, -9	NARUMOTO Ayami (JPN) 成本綾梅(日本)
21	SZOCS Bernadette (ROU) セーチ(ルーマニア)	蘇慧音	B Y E ()	23
22	VINOGRADOVA Mariia (RUS) ウイノグラドワ(ロシア)	1	7, 6, 10, 7	0
			-8, -4, -10, 7, -8	SOO Wai Yam Minnie (HKG) 蘇慧音(中国香港)
25	YU Fu ^ (POR) フー・ユー(ポルトガル)	フー・ユー	DRAGOMAN Andreea (ROU) ドラゴマン(ルーマニア)	27
26	B Y E ()	1	-10, 4, 2, 8, 9	2
			10, 9, -6, 5, -10, 13	SONG Maeum (KOR) 宋マウン(大韓民国)
29	CHENG Hsien-Tzu (TPE) 鄭先知(チャイニーズタイペイ)	徐孝元	B Y E ()	31
30	SASAO Asuka (JPN) 笹尾明日香(日本)	0	7, -8, -9, 4, -1, 5, 9	3
			-8, -7, -5, -6	SUH Hyowon (KOR) 徐孝元(大韓民国)

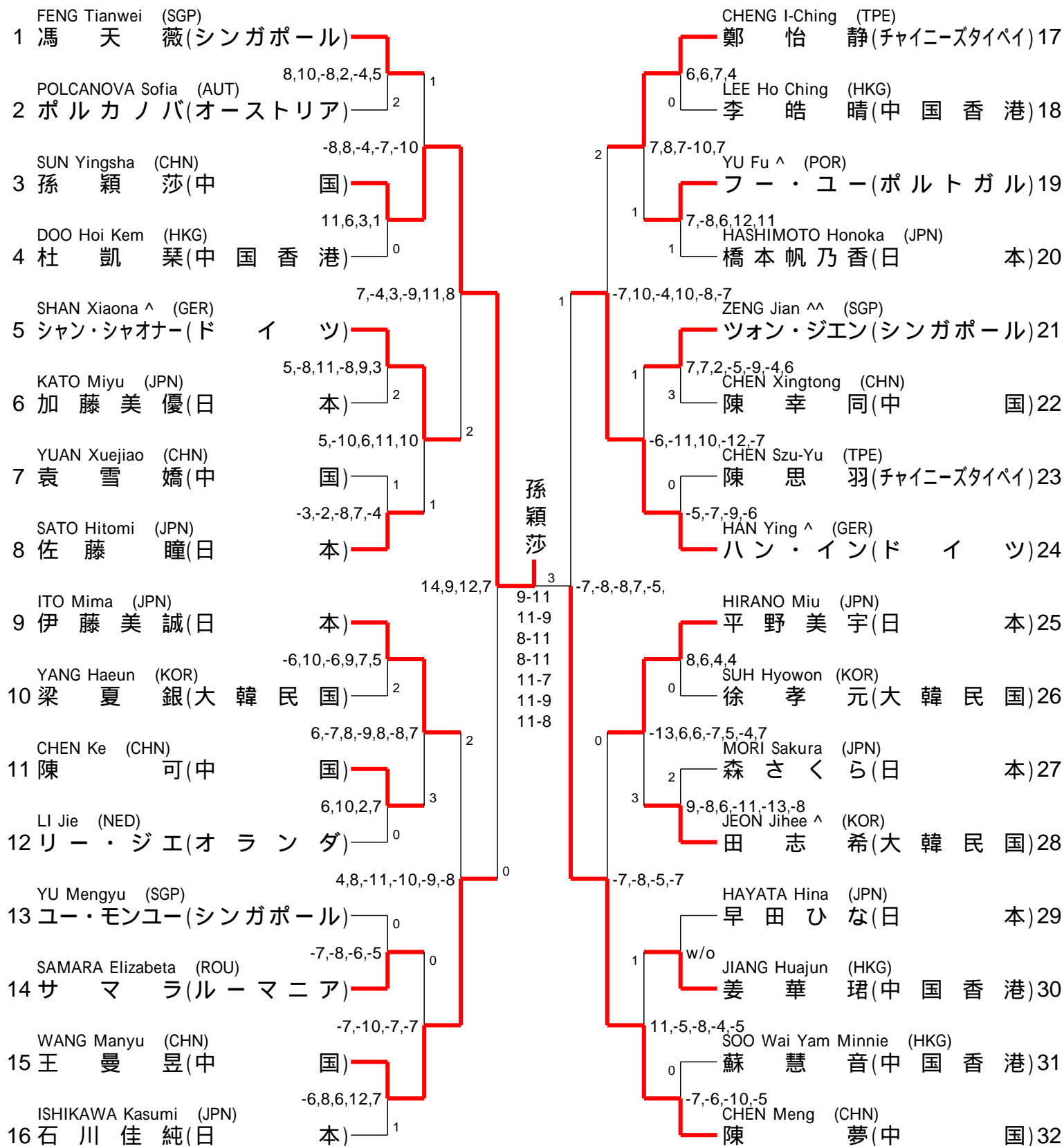
女子シングルス予選(2)

HAMAMOTO Yui (JPN) 33 浜本由惟(日)		陳可		CHEN Ke (CHN) 陳可(中国)35	
34 B Y E()		0 -8, -7, -12, -12		1 -9,6,6,4,4,	
ANDO Minami (JPN) 37 安藤みなみ(日)		陳思羽		B Y E()39	
38 劉昱昕(チャイニーズタイペイ)		1 11,12,8,-6,8		1 8, -6, -5, -9, 9, -1	
POLCANOVA Sofia (AUT) 41 ポルカノバ(オーストリア)		ポルカノバ		PARK Joohyun (KOR) 朴奏炫(大韓民国)43	
42 B Y E()		1 10, 7, -10, 7, -6, 8		2 6,-3,-6,-8,-10	
JUNG Yumi (KOR) 45 チョン・ユミ(大韓民国)		サマラ		B Y E()47	
46 黄歆(チャイニーズタイペイ)		1 9,-6,5,8,6		1 -10, -8, -6, 4, -9	
MORI Sakura (JPN) 49 森さくら(日)		森さくら		LI Yu-Jhun (TPE) 李昱諄(チャイニーズタイペイ)51	
50 B Y E()		1 -8, 9, 5, 10, -10, 8		2 -6,-2,-3,6,-5	
SUN Yingsha (CHN) 53 孫穎莎(中国)		孫穎莎		B Y E()55	
54 黄郁雯(チャイニーズタイペイ)		0 3,4,7,4		0 8, 3, 3, 2	
WANG Manyu (CHN) 57 王曼昱(中国)		王曼昱		SUZUKI Rika (JPN) 鈴木李茄(日本)59	
58 B Y E()		3 -6, -5, -9, 6, 10, 4, 4		3 -8,9,6,-8,5,-10,-10	
MAK Tze Wing (HKG) 61 麦子詠(中国香港)		袁雪嬌		B Y E()63	
62 袁雪嬌(中国)		0 -7,-8,-5,-4		2 -4, 5, 5, -7, 4, 8	
				TIE Yana (HKG) 帖雅娜(中国香港)64	

男子シングルス

1	MA Long (CHN)	馬 龍(中国)	16,7,2,2	0	馬 龍	MIZUTANI Jun (JPN)	水 谷 隼(日本)	9,5,-7,5,10	1	本) 17
2	YOSHIMURA Maharu (JPN)	吉 村 真 晴(日本)	4,7,6,7	0		STEGER Bastian (GER)	シュテーター(ドイツ)	-10,7,11,9,8	1	イツ) 18
3	HO Kwan Kit (HKG)	何 鈞 傑(中国香港)	-7,10,7,-6,-6,10,4	0		RYUZAKI Tonin (JPN)	龍 崎 東 寅(日本)	-3,-7,-4,-7	1	本) 19
4	CALDERANO Hugo(BRA)	カルデラノ(ブラジル)	8,10,-9,5,3	3		KARLSSON Kristian (SWE)	K. カールソン(スウェーデン)	6,9,-4,-6,-8,7,10	1	20
5	NIWA Koki (JPN)	丹 羽 孝 希(日本)	8,9,5,-10,-8,-9,5	3		LEE Sangsu (KOR)	李 尚 洙(大韓民国)	-4,7,7,10,9	1	21
6	FILUS Ruwen (GER)	フィルス(ドイツ)	7,-5,8,-5,7,7	1		ASSAR Omar(EGY)	O. アサー(エジプト)	8,8,7,7	3	22
7	UEDA Jin (JPN)	上 田 仁(日本)	9,-7,8,-6,6,6	2		LIN Gaoyuan (CHN)	林 高 遠(中国)	6,7,-6,5,8	0	23
8	CHUANG Chih-Yuan (TPE)	莊 智 淵(チャイニーズタイペイ)	-5,11,6,-5,5,5	1	馬 龍	BOLL Timo (GER)	ボ ル(ドイツ)	-7,-6,-10,9,-8	1	24
9	FANG Bo (CHN)	方 博(中国)	-8,-9,-5,4,8,7,12	3		WONG Chun Ting (HKG)	黃 鎮 廷(中国香港)	5,6,7,10	1	25
10	YOSHIMURA Kazuhiro (JPN)	吉 村 和 弘(日本)	8,6,-7,8,10	0		JIN Takuya (JPN)	神 巧 也(日本)	-4,-5,11,-9,-4	0	26
11	LIM Jonghoon(KOR)	林 鐘 勳(大韓民国)	-7,10,6,-10,5,10	1		LIANG Jingkun(CHN)	梁 靖 崑(中国)	7,7,-13,7,-7,4	2	27
12	APOLONIA Tiago (POR)	アポロニア(ポルトガル)	-0,-0,-0,-0	2		FEGÉRL Stefan(AUT)	フェーガール(オーストリア)	10,7,-10,-4,-8,-6	2	28
13	MATSUDAIRA Kenta (JPN)	松 平 健 太(日本)	9,-9,-9,3,10,-9,6	1		OSHIMA Yuya (JPN)	大 島 祐 哉(日本)	-5,-6,-5,8,-10	1	29
14	WALTHER Ricardo (GER)	ワルター(ドイツ)	-5,-9,7,-4,-10	3		LEBESSON Emmanuel (FRA)	ルベッソン(フランス)	9,9,-6,-9,-7,-3	2	30
15	KARLSSON Mattias (SWE)	M. カールソン(スウェーデン)	-5,-6,-10,-4	0		YOSHIDA Masaki (JPN)	吉 田 雅 己(日本)	-10,-9,-6,-9	0	31
16	XU Xin (CHN)	許 昕(中国)				FAN Zhendong (CHN)	樊 振 東(中国)			32

女子シングルス



男子ダブルス予選(1)

張本智和 / 木造勇人

1	FILUS Ruwen (GER) フィルス(ドイツ) WALTHER Ricardo (GER) ワルター(ドイツ)	1 -7、8、-4、-5	HARIMOTO Tomokazu (JPN) 張本智和(日本) KIZUKURI Yuto (JPN) 木造勇人(日本)	2
---	--	-----------------	--	---

ガオ・ニン / パン

3	ASSAR Omar (EGY) O.アーサル(エジプト) PERSSON Jon(SWE) パーソン(スウェーデン)	0 -11、-12、-8	GAO Ning (SGP) ガオ・ニン(シンガポール) PANG Xue Jie (SGP) パン(シンガポール)	4
---	---	-----------------	---	---

ドゥダ / チウ・ダン

5	FLORE Tristan (FRA) フロール(フランス) LEBESSON Emmanuel (FRA) ルベソン(フランス)	2 -9、9、-10、6、-9	DUDA Benedikt (GER) ドゥダ(ドイツ) QIU Dang (GER) チウ・ダン(ドイツ)	6
---	--	--------------------	---	---

アポロニア / ジェラルド

7	APOLONIA Tiago (POR) アポロニア(ポルトガル) GERALDO Joao (POR) ジェラルド(ポルトガル)	0 8、10、3	LIAO Cheng-Ting (TPE) 廖振瑋(チャイニーズタイペイ) SUN Chia-Hung (TPE) 孫嘉宏(チャイニーズタイペイ)	8
---	--	-------------	--	---

江天一 / 林兆恒

9	JIANG Tianyi (HKG) 江天一(中国香港) LAM Siu Hang (HKG) 林兆恒(中国香港)	0 5、4、5	WANG Yang (SVK) ワン(スロバキア共和国) ZHAO Tianming ^^ (POR) ジャオ(ポルトガル)	10
---	--	------------	---	----

金珉鉈 / 林鐘勳

11	CHERNOV Konstantin (RUS) チェルノフ(ロシア) LEVENKO Andreas(AUT) レウエンコ(オーストリア)	0 -9、-6、-7	KIM Minseok (KOR) 金珉鉈(大韓民国) LIM Jonghoon (KOR) 林鐘勳(大韓民国)	12
----	---	---------------	---	----

フェガール / モンテイロ

13	BROSSIER Benjamin (FRA) ブロシエ(フランス) HACHARD Antoine (FRA) アシャル(フランス)	2 -5、9、-8、6、-4	FEGERL Stefan(AUT) フェガール(オーストリア) MONTEIRO Joao (POR) モンテイロ(ポルトガル)	14
----	--	-------------------	--	----

樊振東 / 林高遠

15	TOWNSEND Kane(AUS) K.タウンゼント(オーストラリア) W.タウンゼント(オーストラリア) TOWNSEND Wade(AUS)	0 -4、-4、-8	FAN Zhendong (CHN) 樊振東(中国) LIN Gaoyuan (CHN) 林高遠(中国)	16
----	--	---------------	---	----

女子ダブルス予選(1)

浜本由惟 / 石川佳純

HAMAMOTO Yui (JPN)								
1	浜本由惟(日本)	}	}	}	}	}	}	}
	石川佳純(日本)							
	ISHIKAWA Kasumi (JPN)							

陳幸同 / 孫穎莎

CHEN Xingtong (CHN)								
3	陳幸同(中国)	}	}	}	}	}	}	}
	孫穎莎(中国)							
	SUN Yingsha (CHN)							

崔孝珠 / チョン・ユミ

CHOI Hyojoo ^ (KOR)								
5	崔孝珠(大韓民国)	}	}	}	}	}	}	}
	チョン・ユミ(大韓民国)							
	JUNG Yumi (KOR)							

シャオ・ジエニー / ツォン・ジエン

SHAO Jieni ^ (POR)								
7	シャオ・ジエニー(ポルトガル)	}	}	}	}	}	}	}
	ツォン・ジエン(シンガポール)							
	ZENG Jian ^^ (SGP)							

吳穎嵐 / 蘇慧音

NG Wing Nam (HKG)								
9	吳穎嵐(中国香港)	}	}	}	}	}	}	}
	蘇慧音(中国香港)							
	SOO Wai Yam Minnie (HKG)							

ディアコヌ / ドラゴマン

DIACONU Adina (ROU)								
11	ディアコヌ(ルーマニア)	}	}	}	}	}	}	}
	ドラゴマン(ルーマニア)							
	DRAGOMAN Andreea (ROU)							

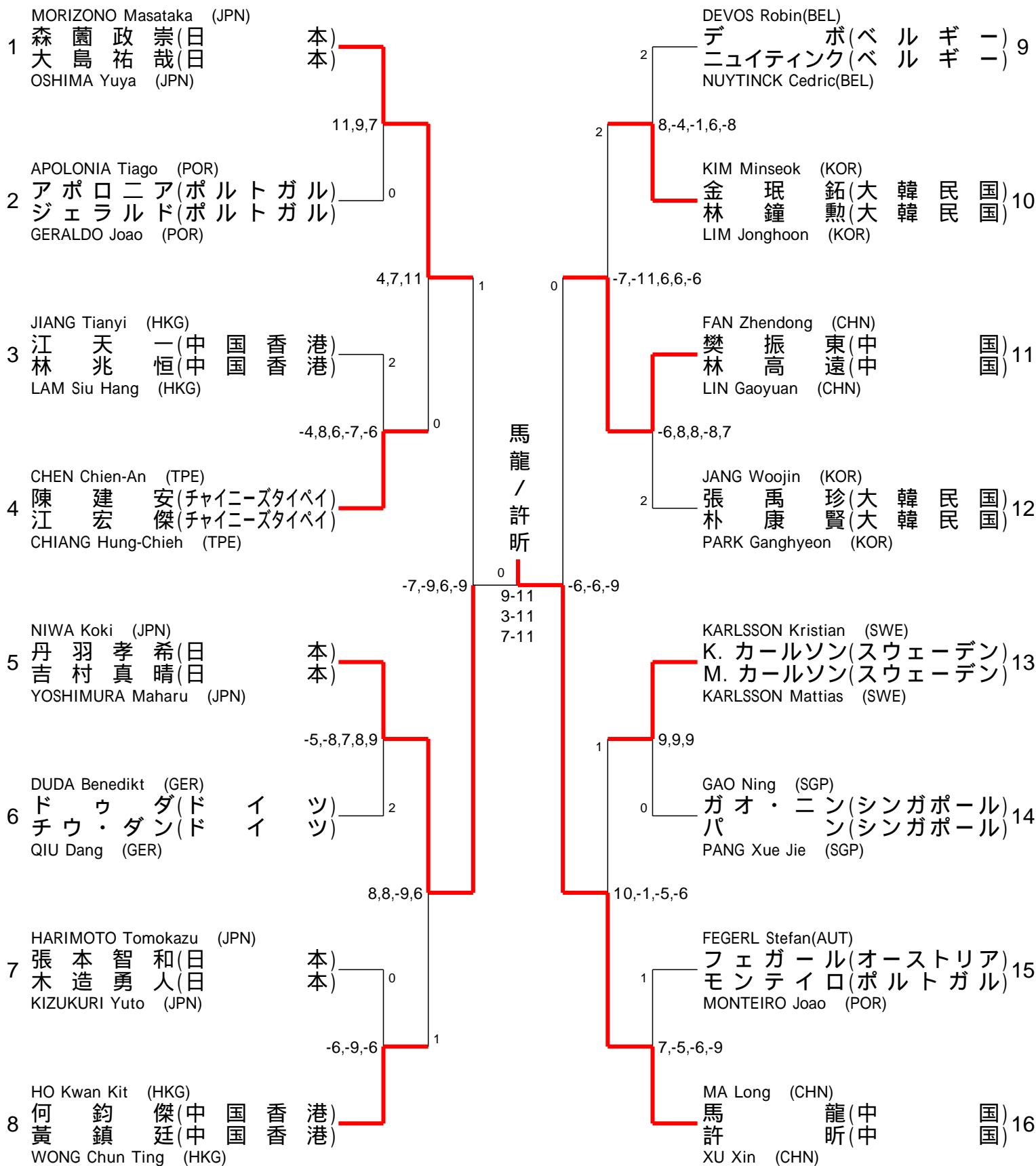
陳可 / 王曼昱

CHEN Ke (CHN)								
13	陳可(中国)	}	}	}	}	}	}	}
	王曼昱(中国)							
	WANG Manyu (CHN)							

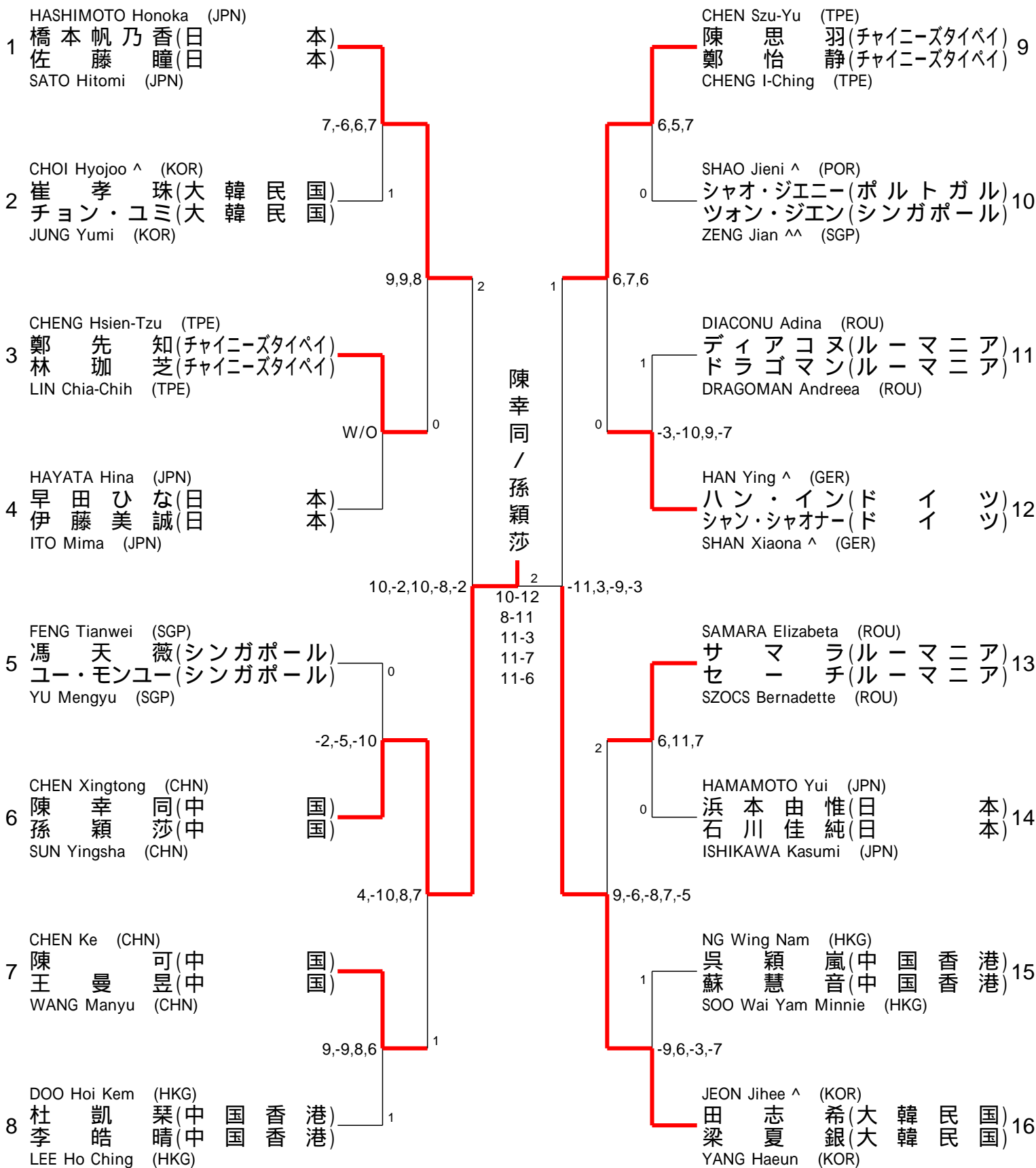
鄭先知 / 林珈芝

CHENG Hsien-Tzu (TPE)								
15	鄭先知(チャイニーズタイペイ)	}	}	}	}	}	}	}
	林珈芝(チャイニーズタイペイ)							
	LIN Chia-Chih (TPE)							

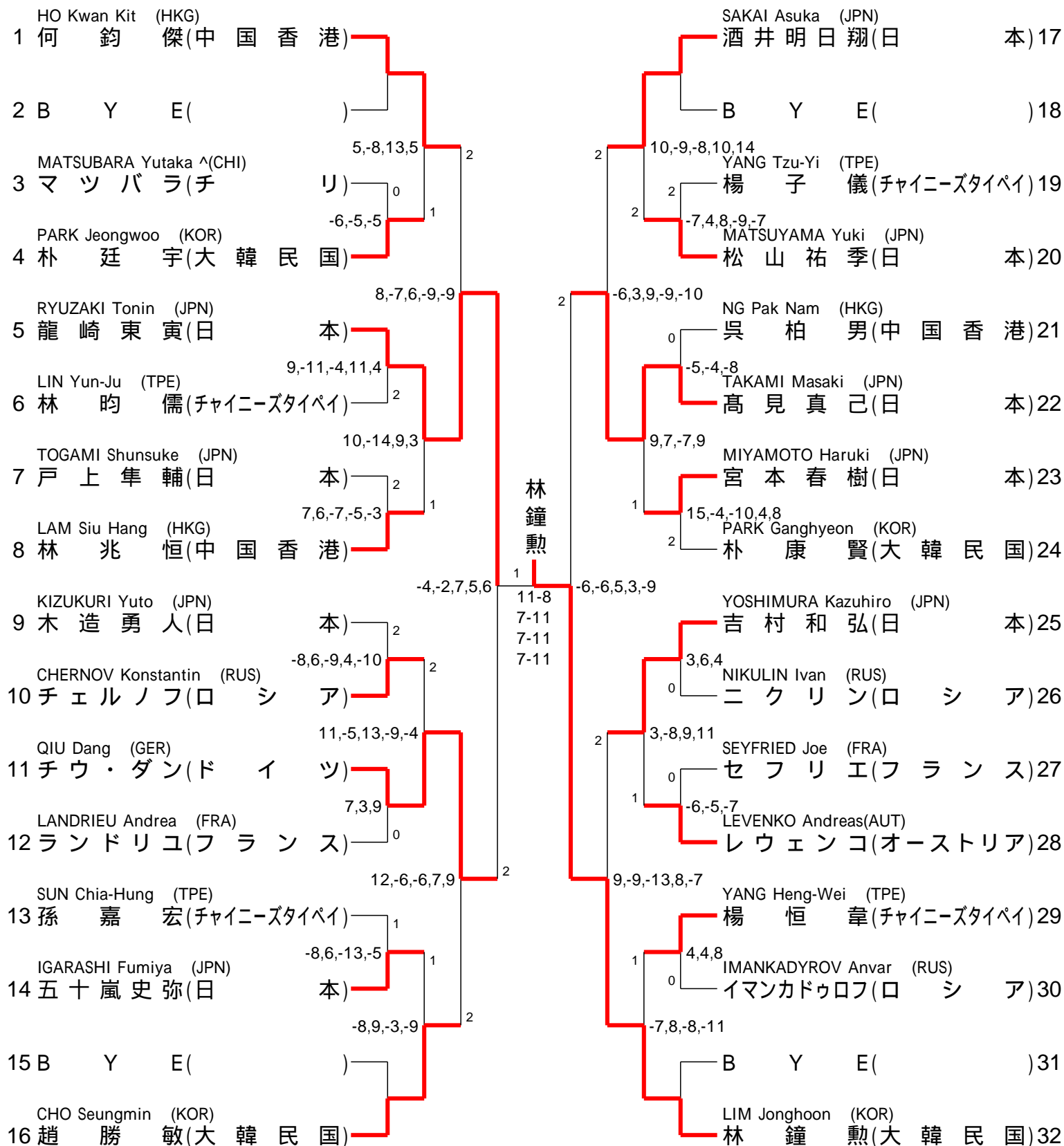
男子ダブルス



女子ダブルス



21歳以下男子シングルス



21歳以下女子シングルス

